



PREFEITURA MUNICIPAL DE VIÇOSA

PROVA TIPO

4

Cargo (**Nível Médio – NM**):

15. AGENTE COMUNITÁRIO DE SAÚDE

Provas de Português, Raciocínio Lógico e
Conhecimentos Específicos

CADERNO DE QUESTÕES

INSTRUÇÕES GERAIS

1. Este **Caderno de Questões** somente deverá ser aberto quando for autorizado pelo/a Fiscal de Sala.
2. Antes de iniciar a prova, confira se o tipo da prova do **Caderno de Questões** é o mesmo da etiqueta da banca e da **Folha de Respostas** de questões objetivas.
3. Ao ser autorizado o início da prova, verifique se a numeração das questões e a paginação estão corretas. Verifique, também, se contém **40 (quarenta)** questões objetivas com 5 (cinco) alternativas cada. Caso contrário, comunique imediatamente ao/a Fiscal de sala.
4. O tempo disponível para esta prova é de **3h (três horas)**. Faça-a com tranquilidade, mas **controle seu tempo**. Esse **tempo** inclui a marcação da **Folha de Respostas** de questões objetivas.
5. Você somente poderá sair em definitivo do Local de Prova depois de **1h30 (uma hora e trinta minutos)** do início da aplicação.
6. Na **Folha de Respostas** de questões objetivas, confira seu nome, número do seu documento de identificação, tipo de prova e cargo escolhido.
7. Em hipótese alguma, ser-lhe-á concedida outra **Folha de Respostas** de questões objetivas.
8. Preencha a **Folha de Respostas** de questões objetivas, utilizando caneta esferográfica de tinta azul ou preta fabricada em material transparente. Na **Folha de Respostas** de questões objetivas, preencha completamente o círculo correspondente à alternativa escolhida, conforme o modelo:

	A	B	C	D	E
1	<input type="radio"/>	<input type="radio"/>	<input type="radio"/>	<input checked="" type="radio"/>	<input type="radio"/>
9. Será atribuído o valor ZERO à questão que contenha na **Folha de Respostas** de questões objetivas: dupla marcação, marcação rasurada, emendada ou com "X", não preenchida totalmente ou que não tenha sido transcrita.
10. A correção da prova objetiva será efetuada de forma eletrônica, considerando-se apenas o conteúdo da **Folha de Respostas** de questões objetivas.
11. Caso a Comissão julgue uma questão como sendo nula, os pontos serão atribuídos a todos/as os/as candidatos/as.
12. Não será permitida qualquer espécie de consulta.
13. Ao terminar a prova, **devolva** ao/à **Fiscal** de Sala este **Caderno de Questões**, juntamente com a **Folha de Respostas** de questões objetivas, e **assine a Lista de Presença**.
14. Na sala que apresentar apenas 1 (um/uma) Fiscal de Sala, os/as 3 (três) últimos/as candidatos/as somente poderão ausentar-se da sala juntos/as, após a **assinatura** da **Ata de Encerramento** de provas.
15. **Assine** este Caderno de Questões e **coloque** o número do seu documento de identificação (RG, CNH etc.).

N. do doc. de identificação (RG, CNH etc.):

Assinatura do/a candidato/a:

MUNICÍPIO DE
VIÇOSA
Edital n° 001/2024

PORTUGUÊS

QUESTÃO 01



Disponível em: <https://tirasarmandinho.tumblr.com/>. Acesso em: 30 out. 2024. (Adaptado).

Tendo como base a linguagem verbal dos quadrinhos, dadas as afirmativas,

- I. Em: “E o sorvete é considerado um alimento perfeito”, há um exemplo da voz passiva analítica, cujo agente da passiva encontra-se explicitamente mencionado.
- II. Ao ser transcrita para voz passiva sintética a estrutura verbal da fala no primeiro quadrinho, teremos a seguinte forma: Considerou-se o sorvete um alimento perfeito!
- III. Caso sugeríssemos um possível agente da passiva à fala presente no terceiro quadrinho e passássemos a estrutura para voz ativa, teríamos: Alguém considera o sorvete um alimento perfeito.

verifica-se que está/ão correta/s

- A) I, apenas.
- B) II, apenas.
- C) III, apenas.
- D) I e III, apenas.
- E) I, II e III.

QUESTÃO 02

Em situações formais de uso da Língua Portuguesa, há regras específicas para a correta colocação dos pronomes oblíquos nas frases. Assim, o pronome pode ser colocando antes, no meio ou depois do verbo, a depender do contexto linguístico. Assinale a alternativa em que o uso e a classificação da colocação pronominal estão corretos.

- A) Quando der-lhes-em presentes, recebam-nos carinhosamente (mesóclise e ênclise).
- B) Quando lhes derem presentes, nos recebam carinhosamente (próclise e próclise).
- C) Quando lhes derem presentes, recebam-nos carinhosamente (próclise e ênclise).
- D) Quando derem-lhes presentes, os recebam carinhosamente (ênclise e próclise).
- E) Quando derem-lhes presentes, recebam os carinhosamente (ênclise e ênclise).

QUESTÃO 03

Aderência ao estilo de vida saudável

Ultimamente, uma das maiores tendências entre os restaurantes, e o comércio em geral, é o foco na alimentação saudável. Isso porque, cada vez mais, as pessoas tomam consciência da importância de ingerir alimentos naturais e orgânicos, enquanto outras, infelizmente, ainda buscam o padrão estético alcançado apenas com a redução de calorias ingeridas.

O aumento de atletas e pessoas que buscam um bom condicionamento físico também é um fator impulsionador para a reeducação alimentar e, conseqüentemente, para a busca de restaurantes com cardápios recheados de opções que contribuam para uma boa qualidade de vida.

A sacada nesse conceito de restaurante é inovar nas refeições, já que a maior parte desse público está cansada de comer sempre os mesmos pratos, seja em casa, seja em outros estabelecimentos. O chef e os demais cozinheiros devem apostar na criatividade e nos temperos para deixar esses pratos saborosos e conquistar a parcela da população que é adepta a esse estilo de vida.

Disponível em: <https://servicomrequite.francobachot.com.br/cozinha-contemporanea-entenda-as-principais-caracteristicas/>. Acesso em: 30 out. 2024.

Assinale a alternativa em que os termos grifados apresentam idêntica classificação quanto à análise sintática.

- A) “Isso porque, cada vez mais, as pessoas tomam consciência da importância de ingerir alimentos naturais e orgânicos, enquanto outras, infelizmente, ainda buscam o padrão estético alcançado apenas com a redução de calorias ingeridas”.
- B) “A sacada nesse conceito de restaurante é inovar nas refeições, já que a maior parte desse público está cansada de comer sempre os mesmos pratos...”.
- C) “O aumento de atletas e pessoas que buscam um bom condicionamento físico também é um fator impulsionador para a reeducação alimentar...”.
- D) “Ultimamente, uma das maiores tendências entre os restaurantes, e o comércio em geral, é o foco na alimentação saudável”.
- E) “Isso porque, cada vez mais, as pessoas tomam consciência da importância de ingerir alimentos naturais e orgânicos...”.

QUESTÃO 04

Fios de cabelo de crianças são usados para fraudar exames toxicológicos e enganar o Detran

A operação Toxicoloko, realizada simultaneamente em três estados, prendeu oito suspeitos e recolheu provas de uma grave ameaça à segurança nas estradas do país.

Disponível em: <https://g1.globo.com/fantastico/noticia/2024/11/10/fios-de-cabelo-de-criancas-sao-usados-para-fraudar-exames-toxicologicos-e-enganar-o-detran.ghtml>. Acesso em: 19 nov. 2024.

Assinale a alternativa em que as formas verbais sublinhadas estão corretamente analisadas quanto à voz verbal, respectivamente.

- A) Voz passiva analítica – voz passiva sintética – voz ativa – voz ativa.
- B) Voz reflexiva – voz passiva analítica – voz ativa – voz ativa.
- C) Voz passiva – voz passiva – voz passiva – voz ativa.
- D) Voz ativa – voz passiva – voz reflexiva – voz ativa.
- E) Voz passiva – voz passiva – voz ativa – voz ativa.

QUESTÃO 05

Considere o seguinte trecho:

No Cerrado e Pantanal, o uso do fogo está muitas vezes ligado ao manejo de pastagens, inclusive naturais, enquanto a Caatinga, a Mata Atlântica e o Pampa sofrem com incêndios de origem acidental ou decorrentes de práticas agropecuárias de pequena escala.

(Pivello et al., 2021).

Do ponto de vista sintático, é correto afirmar que os termos destacados são, respectivamente,

- A) complemento nominal – complemento nominal – complemento nominal.
- B) adjunto adnominal – complemento nominal – adjunto adnominal.
- C) complemento nominal – adjunto adnominal – complemento nominal.
- D) adjunto adnominal – adjunto adnominal – complemento nominal.
- E) adjunto adnominal – adjunto adnominal – adjunto adnominal.

QUESTÃO 06

O Museu da Comunicação (MUC) é um centro de visitas aberto à comunidade de Viçosa e região. É também um espaço-escola, propício às produções experimentais e multidisciplinares de alunos e professores da UFV. Objetos-reliquias, tecnologias, discursos, imagens, reportagens, grupos de estudo, acontecimentos, mostras, documentos, palestras, exposições, pensamentos, dialéticas, trocas e oficinas sempre estarão por aqui.

O Museu da Comunicação é um espaço de memória, experimentação e contemporaneidade, que incorpora tecnologias e tendências museográficas para contar a aventura da comunicação humana.

Disponível em: <https://cultura.vicosamg.gov.br/detalhe-do-estabelecimento/estabelecimento/museu-da-comunicacao/176>. Acesso em: 30 out. 2024.

No contexto: “Objetos-reliquias, tecnologias, discursos, imagens, reportagens, grupos de estudo, acontecimentos, mostras, documentos, palestras, exposições, pensamentos, dialéticas, trocas e oficinas sempre estarão por aqui”, as vírgulas foram empregadas para

- A) isolar vários termos explicativos.
- B) indicar a elipse de verbos do período.
- C) separar os vários núcleos dos adjuntos adverbiais.
- D) indicar uma sequência de várias orações coordenadas assindéticas.
- E) sequenciar uma enumeração de vários núcleos com a mesma função sintática.

QUESTÃO 07

Existe na sociedade uma vasta quantidade de textos circulando diariamente. São produções orais, escritas, sinalizadas (para o caso da Libras no contexto brasileiro), cuja função precípua é a comunicação. Cada texto se apresenta com uma estrutura linguística própria e uma finalidade que lhe é inerente.

Para viver um grande amor

Vinicius de Moraes.

[...]

Para viver um grande amor direito
 Não basta apenas ser um bom sujeito
 É preciso também ter muito peito
 Peito de remador
 É sempre necessário ter em vista
 Um crédito de rosas no florista
 Muito mais, muito mais que na modista
 Para viver um grande amor
 Conta ponto saber fazer coisinhas
 Ovos mexidos, camarões, sopinhas
 Molhos, filés com fritas, comidinhas
 Para depois do amor
 E o que há de melhor que ir pra cozinha
 E preparar com amor uma galinha
 Com uma rica e gostosa farofinha
 Para o seu grande amor?

[...]

Disponível em: <https://www.lettras.mus.br/vinicius-de-moraes/86815/>. Acesso em: 19 nov. 2024.

Após a análise do texto, assinale a alternativa correta quanto ao tipo e ao gênero, respectivamente, do fragmento do texto *Para viver um grande amor*.

- A) Argumentação e poema.
- B) Poema e descrição.
- C) Descrição e poesia.
- D) Injunção e poema.
- E) Narração e carta.

QUESTÃO 08

A morte é um caminho

A morte é a curva da estrada,
Morrer é só não ser visto.
Se escuto, eu te oiço a passada
Existir como eu existo.

A terra é feita de céu.
A mentira não tem ninho.
Nunca ninguém se perdeu.
Tudo é verdade e caminho.

PESSOA, F. *Poesias*. 15. ed. Lisboa: Ática, 1995.

Na linguagem cotidiana ou na linguagem dos textos literários, é abundante o uso de figuras de linguagem.

Acerca do texto, assinale a alternativa que relaciona corretamente o trecho a uma figura de linguagem.

- A) No título e no primeiro verso do poema, há metáfora.
- B) Em “tudo é verdade e carinho”, há paronomásia.
- C) Em “a mentira não tem ninho”, há assonância.
- D) Em “a terra é feita de céu”, há uma hipérbole.
- E) Em “morrer é só não ser visto”, há antítese.

QUESTÃO 09

Considere a tirinha sobre o uso do acento grave, que tem a função de indicar a ocorrência da crase na Língua Portuguesa na modalidade escrita.



Disponível em: <https://www.maisbolsas.com.br/enem/lingua-portuguesa/crase>. Acesso em: 19 nov. 2024. (Adaptado).

Assinale a alternativa cujo uso da crase se justifique pelo mesmo motivo que se usou na tirinha de Alexandre Beck.

- A) À francesa, o jantar foi servido.
- B) À noite, todos os gatos são pardos.
- C) À loja Capri, eu fui na semana passada.
- D) Às atletas, o melhor conforto será dado.
- E) À minha mãe, eu dedico a vitória no campeonato.

QUESTÃO 10



Disponível em: <https://brainly.com.br/tarefa/39236861>. Acesso em: 30 out. 2024. (Adaptado).

Acerca dos pressupostos relacionados à concordância verbal e nominal, dadas as afirmativas,

- I. No primeiro quadrinho, o verbo “haver” apresenta concordância de acordo com a norma-padrão do português escrito, podendo ser substituído pela locução verbal “devem haver”.
- II. Caso, no contexto do segundo quadrinho, fosse colocado o adjetivo singularizado “recebido”, na função de adjunto adnominal e posposto aos substantivos “o salário e o reconhecimento”, estaria correta a concordância nominal.
- III. No terceiro quadrinho, quanto à concordância, a forma verbal “existam” está no plural concordando com o sujeito “tantos professores bons”.
- IV. O verbo “existam”, no terceiro quadrinho, poderia ser substituído pela locução verbal “pode existir”, sem apresentar inadequação com as regras gramaticais.

verifica-se que está/ão correta/s

- A) I, apenas.
- B) I e IV, apenas.
- C) II e III, apenas.
- D) II, III e IV, apenas.
- E) I, II, III e IV.

QUESTÃO 11

O domínio da modalidade formal escrita da Língua Portuguesa é uma habilidade requerida em diversas instâncias sociais; dentre elas, pode-se citar o âmbito do serviço público para a elaboração de documentos oficiais como atas, ofícios, memorandos e outros. Tomando-se por base essa informação, assinale a alternativa em que não há violação da modalidade formal escrita da língua.

- A) “Fica proibido a entrada de transeuntes usando roupas de banho neste estabelecimento”.
- B) “Bastante alunos tiveram suas matrículas canceladas pelo sistema usado pela Secretaria de Educação em 2024”.
- C) “Este relatório, da qual participei da comissão de elaboração, encontra-se registrado oficialmente nos arquivos da Câmara de Vereadores”.
- D) “A presente ata será assinada por mim, secretário *ad hoc*, e pelos demais participantes da reunião do Conselho, e, com vistas a lisura do processo administrativo, será publicizada no Portal da Transparência da Prefeitura”.
- E) “São direitos sociais a educação, a saúde, a alimentação, o trabalho, a moradia, o transporte, o lazer, a segurança, a previdência social, a proteção à maternidade e à infância, a assistência aos desamparados, na forma desta Constituição”.

QUESTÃO 12



Disponível em: <https://blog.damasio.com.br/a-primeira-licao-de-rase>. Acesso em: 30 out. 2024.

Considerando-se as ocorrências de alguns fatos linguísticos presentes na placa, dadas as afirmativas,

- I. Em razão de o termo “à jato” ser uma locução adverbial, embora grafado no masculino, ele admite o acento indicador de crase.
- II. Os pressupostos teóricos relacionados à ortografia apresentam substantivos derivados dos verbos deprimir, oprimir, suceder, omitir. E essa norma ortográfica também justifica o fato de os substantivos “conversação” e “tradução”, presentes na placa, serem grafados com “ç”, porque são deverbiais.
- III. Na linguagem apresentada na placa, detecta-se possível desvio quanto à ocorrência do sinal indicador de crase, já que não se usa crase diante de palavras masculinas.

verifica-se que está/ão correta/s apenas

- A) I.
- B) II.
- C) III.
- D) I e III.
- E) II e III.

QUESTÃO 13

Em registro formal da Língua Portuguesa, faz-se necessária a adequada utilização dos pronomes. No caso dos pronomes demonstrativos, usá-los corretamente torna a comunicação clara, já que a função deles é indicar a posição de algo ou de alguém em relação às pessoas do discurso, podendo indicar proximidade ou distância no espaço, no tempo ou no contexto, como se pode observar no texto.



Disponível em: <https://diariodonordeste.verdesmares.com.br/educalab/esse-este-ou-aquele-confira-o-uso-dos-pronomes-demonstrativos-1.2989166>. Acesso em: 19 nov. 2024.

Assinale a alternativa em que o uso do pronome demonstrativo é análogo ao uso do “esse” no texto acima e encontra-se corretamente utilizado.

- A) Esse fato alivia os ribeirinhos: os incêndios no Pantanal têm diminuído em razão da chegada das chuvas.
- B) Esse ano eu investirei em cursinho; em 2025, serei aprovado no ENEM.
- C) Esse livro do Drummond contém ótimos poemas. Veja aqui a página 45.
- D) Meus filhos são Maria e João. Esse ama futebol; aquela, balé.
- E) Mariana, de quem é esse celular que está sobre sua banca?

QUESTÃO 14



Disponível em: <https://questoes.grancursosonline.com.br/questoes-de-concursos/lingua-portuguesa-403587/762843>. Acesso em: 30 out. 2024. (Adaptado).

Do ponto de vista sintático, a fala do personagem, no primeiro quadrinho,

- A) encontra-se em desacordo com as normas gramaticais, apresentando falha na concordância verbal.
- B) está de acordo com a norma culta, porque o verbo “gostar” é transitivo direto, não admitindo preposição.
- C) apresenta incorreção na regência da locução verbal “consigo encontrar”, já que rege a preposição “de”.
- D) contraria a norma culta, uma vez que não se usou preposição antes do pronome relativo.
- E) apresenta incorreção na regência do verbo “encontrar”.

QUESTÃO 15

O outro sujeito inútil (I) que nos apareceu era muito diferente. Gordo, bem vestido, perfumado e falador, tão falador (II) que ficávamos enjoados com as lorotas dele. Não podíamos ser amigos. Em primeiro lugar o homem era bacharel, o que nos distanciava. Pimentel, forte na palavra escrita, anulava-se diante de Julião Tavares. Moisés, apesar de falar cinco línguas, emudecia. Eu, que viajei muito e sei que há doutores quartos, metia também a viola no saco. Além disso Julião Tavares tinha educação diferente da nossa. Vestia casaca, frequentava os bailes da Associação Comercial e era amável em demasia. Amabilidade toda na casca. [...]

RAMOS, Graciliano. *Angústia*. 59 ed. São Paulo: Record, 2004.

No fragmento textual, há duas orações em destaque que apresentam sentido de:

- A) (I) tempo e (II) causa.
- B) (I) explicação e (II) causa.
- C) (I) restrição e (II) finalidade.
- D) (I) restrição e (II) consequência.
- E) (I) explicação e (II) consequência.

RACIOCÍNIO LÓGICO

QUESTÃO 16

Pretende-se implementar uma nova linha de ônibus intermunicipal entre o município de Marechal Deodoro e aquele cuja distância a Marechal Deodoro corresponde à mediana dentre as distâncias dos 9 (nove) municípios analisados. A tabela apresenta as distâncias a Marechal Deodoro em quilômetros (km).

Município	Distância (km)
Arapiraca	101
Anadia	54,2
Maceió	28,6
Maragogi	145
Maribondo	64,7
Murici	67,9
Rio Largo	50,8
Teotônio Vilela	70,6
União dos Palmares	86,1

Considerando as informações apresentadas e a regra a ser seguida, o município escolhido será

- A) Murici.
- B) Anadia.
- C) Maribondo.
- D) Teotônio Vilela.
- E) União dos Palmares.

QUESTÃO 17

Considere o seguinte argumento:

Se João estuda, ele passa no exame.
João passou no exame.
Logo, João estudou.

Esse argumento é um exemplo de:

- A) Falácia da negação do antecedente.
- B) Argumento válido por *modus tollens*.
- C) Argumento válido por *modus ponens*.
- D) Falácia da afirmação do consequente.
- E) Argumento válido por silogismo disjuntivo.

QUESTÃO 18

Um cilindro reto tem altura de H cm e raio da base de R cm. Sabendo-se que o volume do cilindro reto é dado pela fórmula $V = \pi \cdot R^2 \cdot H$, sendo $\pi = 3,14$, se aumentarmos o raio da base em 20% e a altura em 10%, qual será o aumento percentual no volume do cilindro?

- A) 30%
- B) 40,8%
- C) 45,4%
- D) 54,5%
- E) 58,4%

QUESTÃO 19

Numa determinada noite, um grupo de amigos pediu 5 (cinco) pizzas para lanche. Após comerem, verificou-se que sobraram algumas fatias: da primeira pizza, sobrou $\frac{2}{8}$; da segunda e da terceira, sobraram $\frac{3}{8}$ de cada; da quarta pizza, sobrou $\frac{1}{6}$; e, da quinta pizza, sobrou $\frac{2}{6}$. No dia seguinte, metade dessa sobra havia estragado e a outra parte foi consumida.

Considerando-se que todas as pizzas tinham o mesmo tamanho, qual foi o percentual de desperdício?

- A) 12,2%
- B) 15%
- C) 18,3%
- D) 26,7%
- E) 30%

QUESTÃO 20

Uma urna contém 6 (seis) bolas vermelhas, 8 (oito) bolas azuis e 16 bolas verdes. Se uma bola é retirada aleatoriamente da urna, qual é a probabilidade de que a bola retirada seja vermelha ou azul?

- A) $\frac{1}{5}$
- B) $\frac{4}{5}$
- C) $\frac{4}{15}$
- D) $\frac{7}{15}$
- E) $\frac{13}{30}$

QUESTÃO 21

Um professor deseja escolher 3 (três) alunos de uma turma com 10 alunos para um projeto, sendo que um deles deve ser o líder do projeto. De quantas maneiras diferentes ele pode fazer essa escolha?

- A) 120
- B) 240
- C) 360
- D) 480
- E) 720

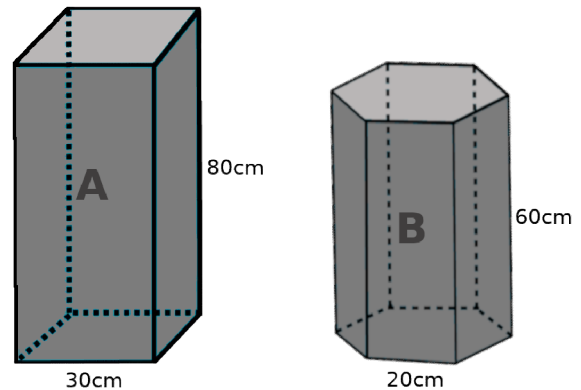
QUESTÃO 22

Considere A, B e C três conjuntos com as seguintes propriedades: $A \cap B = \emptyset$, $A \cap C \neq \emptyset$ e $B \subseteq C$. Qual das afirmações é verdadeira?

- A) $A \cup B = A$
- B) $A \cup B = C$
- C) $A \cap B = C$
- D) $A \cup C = B$
- E) $B \cup C = C$

QUESTÃO 23

São dados 2 (dois) recipientes A e B. O primeiro tem a forma de um prisma de base quadrada, com 30 cm de lado e 80 cm de altura. O recipiente B também é um prisma, porém com base hexagonal regular, com 20 cm de lado e 60 cm de altura. O recipiente A está completamente cheio de água, enquanto o recipiente B está vazio.



Assinale a alternativa que melhor descreve o que acontecerá quando transferirmos toda a água do recipiente A para o recipiente B. Considere que o volume do recipiente B é de 62.300 cm^3 .

- A) Como A e B têm o mesmo volume, o recipiente B ficará totalmente cheio.
- B) O recipiente B não suportará o volume de água e mais de 21 litros de água serão perdidos.
- C) O recipiente B não encherá totalmente, sobrando espaço para mais de 21 litros de água.
- D) O recipiente B não encherá totalmente, sobrando espaço para mais de 9 (nove) litros de água.
- E) O recipiente B não suportará o volume de água e mais de 9 (nove) litros de água serão perdidos.

QUESTÃO 24

Uma partida de xadrez inicia com as peças dispostas, como na figura, marcada para começar com as peças brancas. Para a primeira jogada, os únicos movimentos possíveis que podem ser feitos são por um dos oito peões, peças dispostas à frente, os quais podem se mover uma ou duas casas para frente, ou o jogador pode movimentar um dos dois cavalos, os quais podem se movimentar em “L”, isto é, duas casas para frente e uma para algum dos lados, podendo pular outras peças.



Com o auxílio do tabuleiro, quantas são as maneiras possíveis que o jogador com as peças brancas pode realizar no primeiro movimento na abertura do jogo?

- A) 20
- B) 18
- C) 16
- D) 14
- E) 12

QUESTÃO 25

Um determinado gestor municipal está investigando como melhorar os indicadores educacionais de seu município. Para isso, foi realizado um estudo amostral com alunos do município para se entender os índices de aprovação, de reprovação e de abandono desses alunos. Foram analisados dados de alunos de escolas públicas e privadas, localizados tanto na zona rural quanto na zona urbana. Os resultados são mostrados na tabela.

Localização	Pública			Privada		
	Aprovados	Reprovados	Abandono	Aprovados	Reprovados	Abandono
Urbana	170	17	13	194	5	1
Rural	127	10	13	93	3	4

Dadas as afirmativas quanto ao resultado do estudo dos índices educacionais do município,

- I. As escolas privadas apresentam taxa de aprovação superior a 90%, tanto na zona urbana como na zona rural.
- II. Menos de 5% dos alunos que participaram do estudo abandonaram a escola.
- III. Mais de 1/3 dos alunos investigados nesse estudo são provenientes de escolas públicas urbanas.

verifica-se que está/ão correta/s

- A) II, apenas.
- B) III, apenas.
- C) I e II, apenas.
- D) I e III apenas.
- E) I, II e III.

CONHECIMENTOS ESPECÍFICOS

QUESTÃO 26

Durante uma visita domiciliar, um Agente Comunitário de Saúde (ACS) identificou que o senhor Francisco, de 78 anos, que mora sozinho e que é hipertenso e diabético, apresentava dificuldades de locomoção, comprometimento em suas atividades de vida diária e episódios de esquecimento. Além disso, foram observadas condições de higiene precária, dificuldades para se alimentar e para administrar medicamentos de rotina.

Nesse contexto, qual deve ser a melhor ação do ACS, de acordo com o Estatuto da Pessoa Idosa, para assegurar o bem-estar e os direitos de senhor Francisco?

- Entrar em contato com os serviços de assistência social e equipe de saúde para garantir o suporte adequado e avaliar a rede de apoio ao idoso.
- Encaminhar o senhor Francisco para uma instituição de longa permanência para idosos, independentemente da existência de rede de apoio familiar, pelas condições de vulnerabilidade social.
- Oferecer ajuda para a realização da higiene pessoal, reprogramar os horários dos medicamentos esquecidos e preparar sua alimentação durante o tempo da visita domiciliar.
- Orientar que o senhor Francisco procure imediatamente uma unidade de emergência para que o profissional da equipe de enfermagem regularize os medicamentos de rotina para evitar riscos à saúde.
- Realizar visita domiciliar, trimestralmente, para avaliar a saúde do senhor Francisco e verificar se ele obteve melhora nas condições de vulnerabilidade, sendo dispensável a comunicação à equipe da Unidade Básica à Família.

QUESTÃO 27

Sabe-se que a dengue é um grave problema de saúde pública e o seu controle exige um esforço de todos os profissionais de saúde, dos gestores e da população.

Dadas as afirmativas sobre essa condição,

- A dengue é uma doença infecciosa causada por um vírus chamado flavivirus e transmitida pelo mosquito *Aedes aegypti*.
- O ciclo do mosquito *Aedes aegypti*, transmissor da dengue, apresenta cinco fases: ovo, larva, pupa, girino e adulto.
- O mosquito somente transmite o vírus da dengue após 8 (oito) a 14 dias, tempo necessário para a reprodução do vírus em seu organismo.
- Para a produção de seus ovos, a fêmea do mosquito necessita da albumina, substância presente no sangue humano.

verifica-se que está/ão correta/s

- IV, apenas.
- I e II, apenas.
- II e III, apenas.
- I, III e IV, apenas.
- I, II, III e IV.

QUESTÃO 28

Os Agentes Comunitários de Saúde (ACS), como parte da equipe multiprofissional dos serviços da atenção básica à saúde, contribuem, efetivamente, para a intersetorialidade e a promoção da qualidade de vida humana.

Com base na Lei nº 13.595/2018, dadas as afirmativas sobre as atividades típicas dos ACS,

- Identificação de áreas e situações de risco individual, familiar e coletivo com auxílio de instrumentos.
- Gerenciamento da sala de vacinação e planejamento de campanhas itinerantes na microárea.
- Realização de visitas domiciliares periódicas para acompanhamento da lactante nos seis meses após o parto.
- Mobilização da comunidade para participação nas políticas públicas voltadas para a área de saúde.

verifica-se que está/ão correta/s

- I, apenas.
- II, apenas.
- III e IV, apenas.
- I, III e IV, apenas.
- I, II, III e IV.

QUESTÃO 29

A violência sexual contra crianças e adolescentes no Brasil aponta números alarmantes, e pesquisas apontam elevadíssima subnotificação. Em estimativa recente pelo Instituto de Pesquisa e Economia Aplicada, afirma-se que apenas 8,5% dos eventos são reportados às autoridades. O número de estupros de crianças e de adolescentes registrado, por exemplo, aumentou 6% entre 2021 e 2022 e 13,8% em 2023, tendo ocorrido em todas as faixas etárias, contudo com mais intensidade nas faixas mais jovens.

Fonte: Panorama da violência letal e sexual contra crianças e adolescentes no Brasil (2021-2023).

Diante desse grave problema, foi realizada uma ação educativa com um grupo de pais no centro comunitário do município. A Agente Comunitária de Saúde (ACS) buscou sensibilizar e informar às famílias sobre os direitos da criança, promovendo uma infância saudável, e orientando sobre a prevenção da violência infantil na microárea.

Com base no que estabelece o Estatuto da Criança e do Adolescente (ECA), dadas as afirmativas,

- A criança tem o direito de ser educada e cuidada sem o uso de castigo físico como punição ou disciplina.
- A criança tem direito à garantia de tratamento de saúde especializado em casos de violência.
- A criança tem direito ao respeito, à dignidade e à preservação da imagem em casos de violência.
- Somente casos confirmados de violência sexual devem ser comunicados, obrigatoriamente, ao conselho tutelar.

verifica-se que está/ão correta/s

- IV, apenas.
- I e II, apenas.
- III e IV, apenas.
- I, II e III, apenas.
- I, II, III e IV.

QUESTÃO 30

O termo vulnerabilidade é comumente empregado para designar suscetibilidades das pessoas a problemas e danos de saúde. A vulnerabilidade pode apresentar três categorias – individual, social e programática – como ponto de vista norteador para explicar a exposição de determinadas populações ao risco para doenças.

Nessa perspectiva, dadas as afirmativas,

- I. A vulnerabilidade individual compreende os aspectos biológicos, emocionais, cognitivos, atitudinais e referentes às relações sociais. Está associada a comportamentos que criam a oportunidade de infectar-se e/ou adoecer.
- II. A vulnerabilidade social é caracterizada por aspectos culturais, sociais e econômicos que determinam as oportunidades de acesso a bens e a serviços. Pode ser entendida como um espelho das condições de bem-estar social.
- III. A vulnerabilidade programática refere-se aos recursos necessários para a proteção do indivíduo a riscos à integridade e ao bem-estar. Está associada à existência de políticas e de ações organizadas para enfrentar o problema.

verifica-se que está/ão correta/s

- A) I, apenas.
- B) II, apenas.
- C) I e III, apenas.
- D) II e III, apenas.
- E) I, II e III.

QUESTÃO 31

É amplamente defendida a relação direta envolvendo meio ambiente e saúde humana. Muitas doenças decorrem diretamente do desequilíbrio desses fatores, sobretudo quanto ao saneamento precário e à poluição do ar. No que concerne à saúde ambiental, o Brasil enfrenta sérios problemas na área da saúde pública, mesmo envidando esforços, por meio de programas e políticas públicas que promovam maior sustentabilidade e mudanças de atitudes individuais e coletivas. Nesse sentido, o Agente Comunitário de Saúde (ACS)

- A) desempenha ações pouco efetivas para a melhoria dos níveis de saúde de grupos de risco, relacionadas ao meio ambiente no território, pois dependem diretamente da organização social e econômica.
- B) prioriza as atividades centradas no acompanhamento e na prevenção de riscos e de agravos, devido ao impacto que representam, quando comparadas àquelas voltadas à promoção da saúde.
- C) coopera com a relação ambiente-saúde, identificando potenciais riscos, intervindo nos seus fatores determinantes e condicionantes de saúde, e em busca da melhoria de práticas socio sanitárias.
- D) prioriza o trabalho com grupos de riscos, especialmente crianças e idosos, para potencializar o tratamento de doenças consideradas estratégicas, para a reversão do modelo assistencial brasileiro vigente.
- E) realiza suas atividades voltadas à promoção da saúde e a intervenções no meio ambiente, independentemente das características e das vulnerabilidades do território e das ações programáticas da equipe de saúde.

QUESTÃO 32

“Mais de 42 mil denúncias de violações contra pessoas de 60 anos de idade ou mais foram registradas no primeiro trimestre de 2024 e cresceu em relação aos dois anos anteriores. Entre os abusos mais comuns, estão: negligência (17,51%), exposição de risco à saúde (14,68%), tortura psíquica (12,89%), maus-tratos (12,20%) e violência patrimonial (5,72%)”.

Ouvitoria Nacional de Direitos Humanos – ONDH. Instituto Brasileiro de Direito de Família – IBDFAM (2024)

Na microárea do Agente Comunitário de Saúde João Carlos, a comunidade começou a comentar sobre um caso de violência a uma pessoa idosa. Ela mora com uma filha, que trabalha e, por isso, passa o dia ausente e pede ajuda a vizinha nos cuidados com a mãe. Em uma visita domiciliar, João Carlos observou que a idosa apresentava sinais de agressão aparente nos braços e na cabeça, e sofria maus-tratos psicológicos. A idosa ficava contida na cama por longos períodos durante o dia, mesmo com a capacidade de caminhar e de realizar atividades do cotidiano e do autocuidado. Demonstrava medo ao se comunicar. A falta de cuidados com a higiene era perceptível, e somente era alimentada à noite, quando a filha chegava.

Dadas as afirmativas sobre esse caso,

- I. O caso viola direitos da pessoa idosa e pode ser denunciado pelo Disque 100 de forma sigilosa.
- II. A situação apresenta características de abuso como negligência, abandono e violência psicológica.
- III. A notificação compulsória pelo serviço de saúde, seja público seja privado, somente deve ser feita em casos confirmados de violência.
- IV. Diante da situação detectada pelo ACS, a decisão mais assertiva seria encaminhar a idosa para uma Instituição de Longa Permanência, compulsoriamente.

verifica-se que está/ão correta/s

- A) IV, apenas.
- B) I e II, apenas.
- C) III e IV, apenas.
- D) I, II e III, apenas.
- E) I, II, III e IV.

QUESTÃO 33

Segundo a Lei Orgânica da Saúde, a execução de ações de vigilância sanitária está incluída no campo de atuação do Sistema Único de Saúde. Sendo assim, é/são ação/ações dessa vigilância

- A) monitorar doenças que podem afetar a população, como a dengue, ajudando a prevenir e controlar surtos.
- B) atuar acompanhando o impacto do meio ambiente na saúde da população, como a qualidade da água.
- C) avaliar, continuamente, o perfil alimentar e nutricional da população e seus fatores determinantes.
- D) recomendar e adotar as medidas de prevenção e controle das doenças ou agravos da população.
- E) cuidar da segurança de alimentos, medicamentos e produtos usados no dia a dia da população.

QUESTÃO 34

A humanização nos serviços de saúde deve permear programas e políticas do Sistema Único de Saúde. Nesse sentido, que aspecto é definido/a pela Política Nacional de Humanização (PNH), quando se refere “a um projeto de saúde que respeita o conforto, privacidade e individualidade, com ferramentas facilitadoras do processo de trabalho e de encontros entre os sujeitos envolvidos”?

- A) Ambiência.
- B) Acolhimento.
- C) Classificação de Risco.
- D) Valorização do trabalhador.
- E) Defesa dos Direitos do Usuário.

QUESTÃO 35

Esquistossomose é uma doença causada pelo parasita *Schistosoma mansoni* e está diretamente relacionada ao saneamento precário. A fase aguda pode ser assintomática ou apresentar alguns sinais e sintomas.

Sendo assim, assinale a alternativa que apresenta a manifestação mais típica da Esquistossomose.

- A) Dor retro orbitária.
- B) Dermatite cercariana.
- C) Dores nas articulações.
- D) Extravasamento plasmático.
- E) Manifestações hemorrágicas.

QUESTÃO 36

De acordo com a Lei nº 8.080/1990, as ações e os serviços de saúde que integram o Sistema Único de Saúde (SUS) são desenvolvidos com base em princípios e em diretrizes fundamentais. O conjunto articulado e contínuo das ações e dos serviços preventivos e curativos, individuais e coletivos, exigidos para cada caso em todos os níveis de complexidade do sistema, é descrito nessa Lei como o princípio da

- A) Integralidade de assistência.
- B) Participação da comunidade.
- C) Igualdade da assistência à saúde.
- D) Preservação da autonomia das pessoas.
- E) Universalidade de acesso aos serviços de saúde.

QUESTÃO 37

Existem vários modelos etiológicos para representar o processo saúde-doença. Aquele que melhor representa a relação entre a tríade: agente, hospedeiro e meio ambiente é o modelo

- A) sistêmico.
- B) de causas.
- C) processual.
- D) biomédico.
- E) biopsicossocial.

QUESTÃO 38

A epidemiologia é a ciência que auxilia a identificação do perfil de saúde de determinado território, e, com isso, contribui para o processo de planejamento, de monitoramento e de avaliação das ações de saúde e de vigilância.

Considerando o conhecimento necessário ao Agente Comunitário de Saúde e a sua importância como membro da equipe na produção e no fornecimento das informações para o entendimento das necessidades de saúde da população, assinale a alternativa correta.

- A) Os indicadores de saúde refletem a realidade sanitária da comunidade, apesar de não mensurar quantas pessoas adoeceram e quantas morreram em um determinado momento.
- B) Há agravos de notificação que nem sempre são relacionados a doenças, por exemplo, acidentes de trabalho com exposição a material biológico, tentativas de suicídio e violência sexual.
- C) Apenas o médico ou o enfermeiro da Estratégia de Saúde da Família pode realizar a notificação das doenças, pois envolve o preenchimento de dados clínicos das pessoas, das famílias e da comunidade.
- D) As notificações compulsórias são encaminhadas às secretarias de saúde mensalmente. Em casos excepcionais, a exemplo de um caso suspeito de cólera, a notificação deve ser encaminhada imediatamente.
- E) A prevalência é definida como o número de casos novos de uma doença em um período e em uma população determinada e diferencia-se da incidência, pois esta relaciona-se diretamente ao total de casos da doença, sejam eles novos ou não.

QUESTÃO 39

Qual sistema, alinhado com a qualidade dos Sistemas de Informação em Saúde (SIS), disponibiliza, digitalmente, por meio da Coleta de Dados Simplificada (CDS), as informações das Fichas de Cadastro Individual, Domiciliar e Territorial, sendo utilizado, principalmente, pelo Agente Comunitário de Saúde (ACS) para cadastrar os residentes em suas microáreas?

- A) e-SUS Notifica.
- B) e-SUS AB.
- C) SINASC.
- D) SINAN.
- E) SIM.

QUESTÃO 40

A prevenção de doenças pode ser definida como todo ato que tem impacto na redução de mortalidade e de morbidade das pessoas.

Sabe-se que esses atos podem ser divididos em níveis de prevenção. Nesse contexto, dadas as afirmativas,

- I. A prevenção primária é a ação tomada para remover causas e fatores de risco de um problema de saúde individual ou populacional antes do desenvolvimento de uma condição clínica.
- II. Prevenção secundária é a ação realizada para detectar um problema de saúde em estágio inicial, muitas vezes em estágio subclínico, no indivíduo ou na população.
- III. Prevenção terciária é a detecção de indivíduos em risco de intervenções, diagnósticas e/ou terapêuticas, facilitando a prevenção da disseminação da doença e os efeitos de longo prazo.

verifica-se que está/ão correta/s

- A) I, apenas.
- B) II, apenas.
- C) III, apenas.
- D) I e II, apenas.
- E) I, II e III.

ATENÇÃO!

O/A candidato/a está **proibido/a** de **destacar** esta folha com o **gabarito**, sob pena de **eliminação** do processo. Somente o/a **Fiscal de Sala** está autorizado/a a fazer isso no momento da saída do/a candidato/a em definitivo do Local de Prova.

Gabarito do/a Candidato/a

1	2	3	4	5	6	7	8	9	10	11	12	13	14	15	16	17	18	19	20
21	22	23	24	25	26	27	28	29	30	31	32	33	34	35	36	37	38	39	40

EDITAL Nº 001/2024 – PREFEITURA MUNICIPAL DE VIÇOSA

8.1 A COPEVE/UFAL divulgará o gabarito preliminar, juntamente com as Provas Objetivas, no endereço eletrônico www.copeve.ufal.br, na data provável especificada no **ANEXO II**, a partir das 17h00.

GABARITO OFICIAL

www.copeve.ufal.br

REALIZAÇÃO



www.ufal.edu.br



Você confia no resultado!

www.copeve.ufal.br



www.fundepes.br



PREFEITURA MUNICIPAL DE VIÇOSA